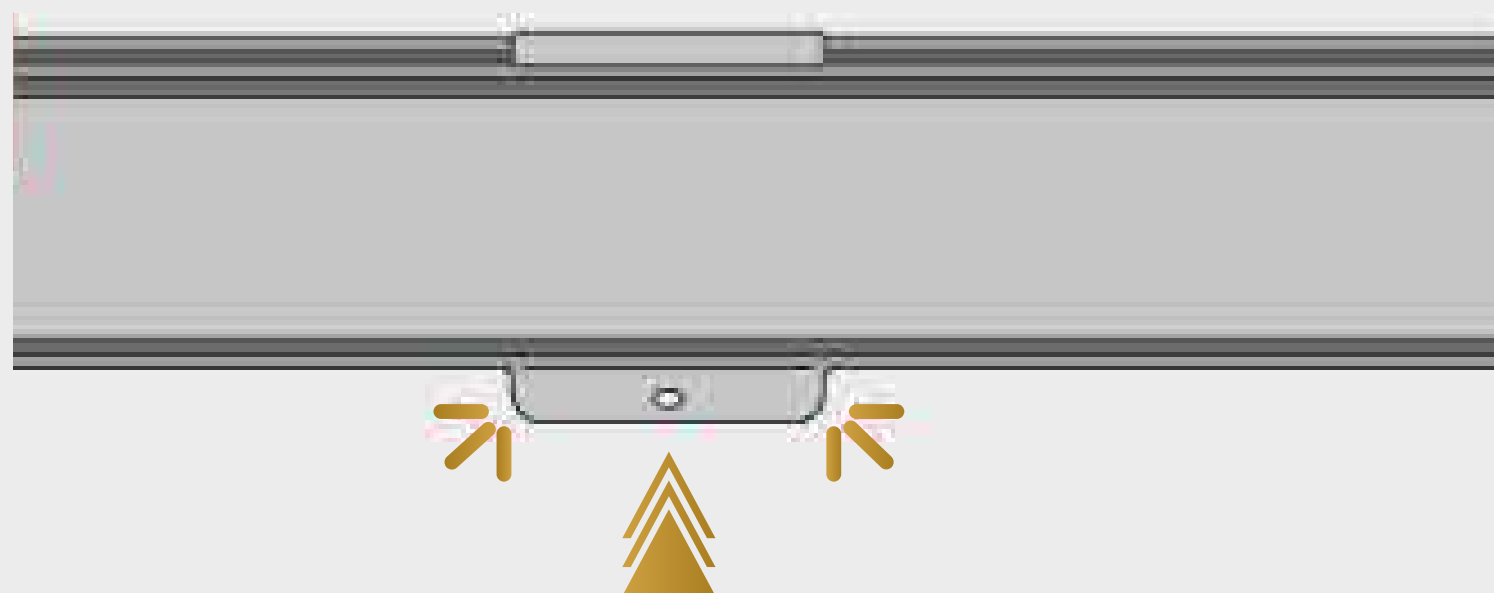


# Persiana Romana

## PASSO 1



Pressione na parte de baixo para trás até soltar

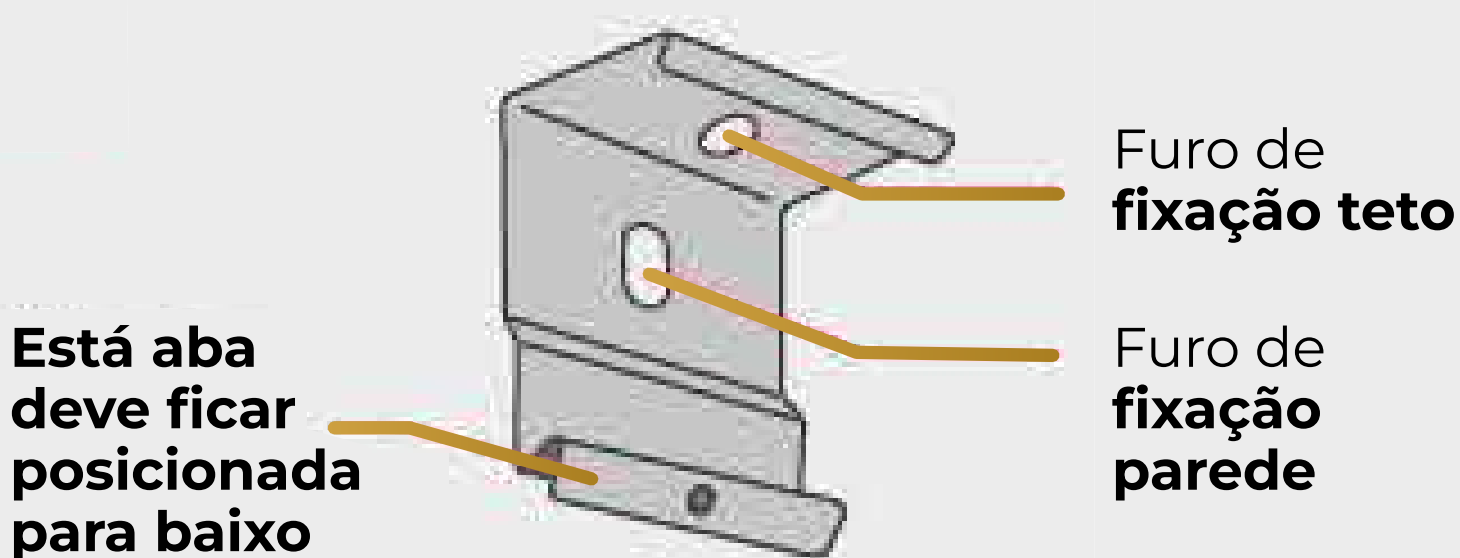
Retire a presilha da persiana pressionando está na parte de baixo para trás até soltar.

## PASSO 2



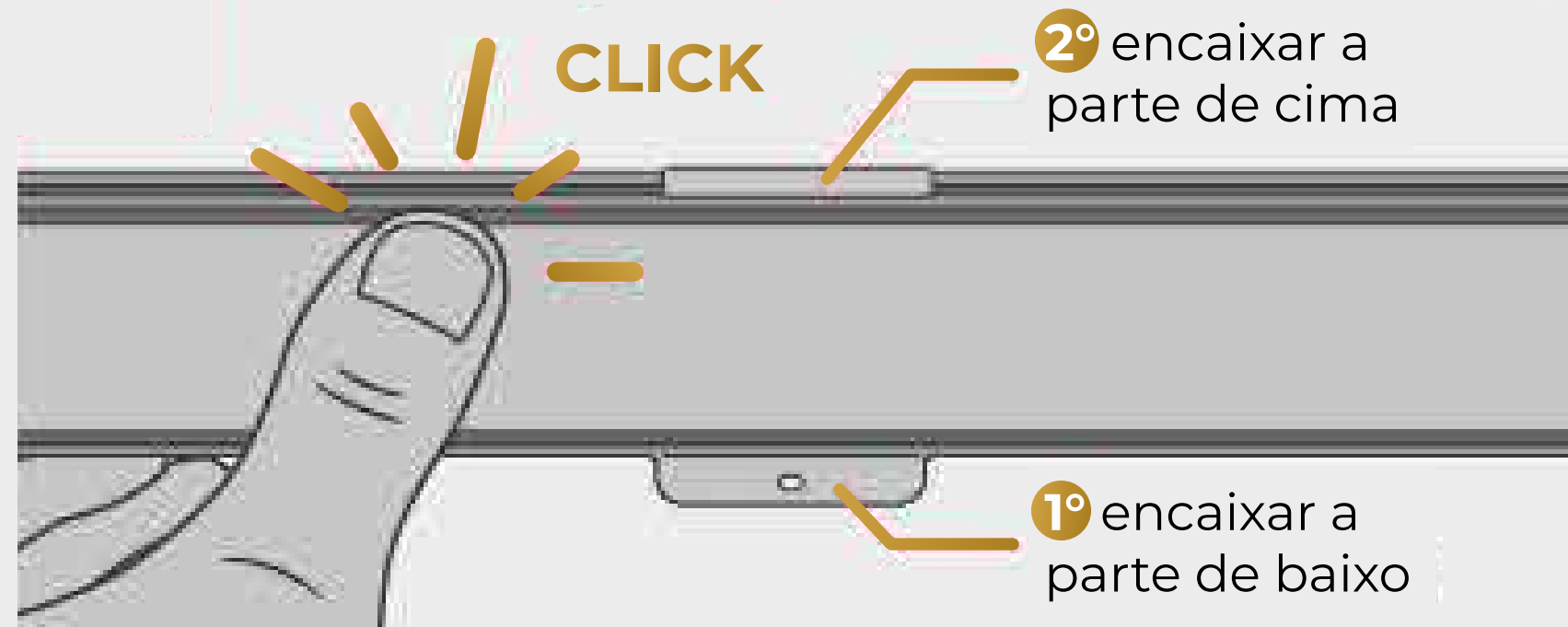
Posicione a persiana na janela de modo que ela fique centralizada. Os locais que as presilhas precisam ser fixadas devem ficar aproximadamente 8cm distantes das extremidades da persiana, conforme exemplo acima.

## PASSO 3



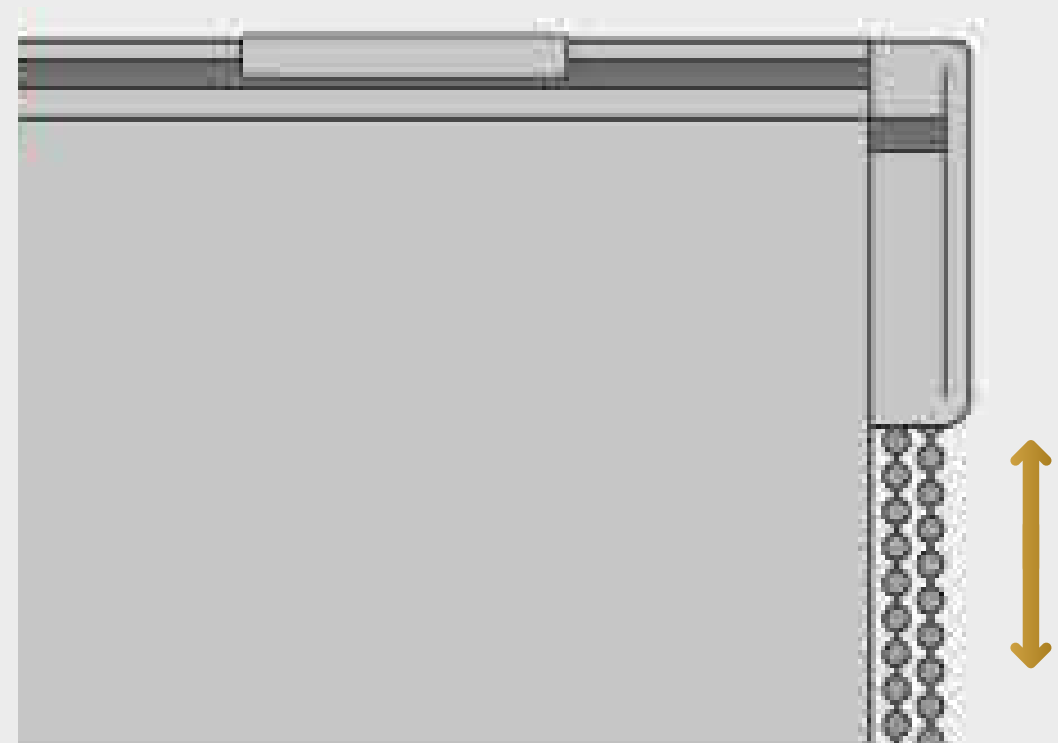
Fixe as presilhas na parede ou no teto utilizando os parafusos e as buchas que acompanham a embalagem.

## PASSO 4



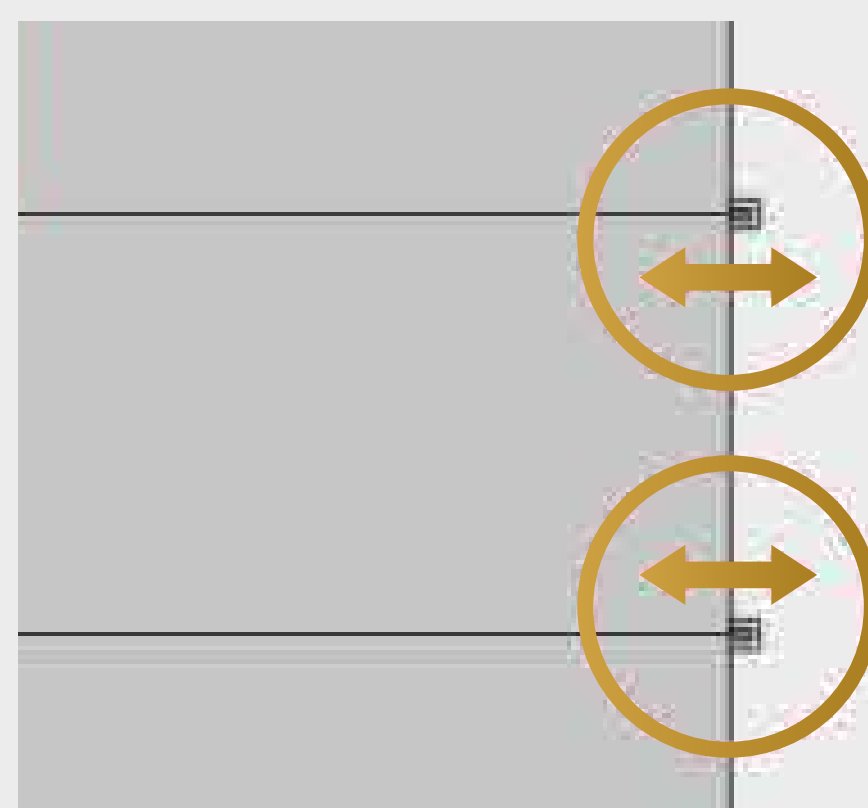
Para engatar novamente a persiana na presilha, primeiro encaixe-a na parte de baixo da presilha. Em seguida, empurre a persiana para trás, engatando-a na parte de cima da presilha, até você ouvir um CLICK

## PASSO 5



Para subir e descer a persiana, puxe a corrente em um dos lados até que a peça chegue no final do seu curso.

## PASSO 6



Para finalizar a instalação, abra a persiana e certifique-se de esticar o tecido até ele ficar próximo das extremidade de cada vareta. Isto vai evitar que o tecido da persiana fique enrugado.

Esaneie o QRcode



E saiba mais!